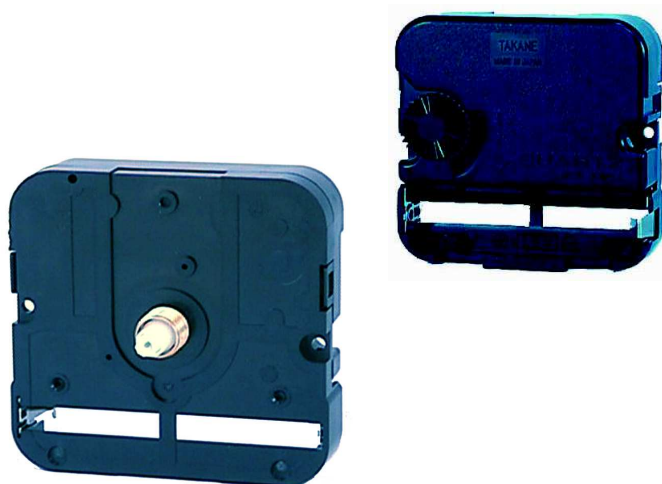
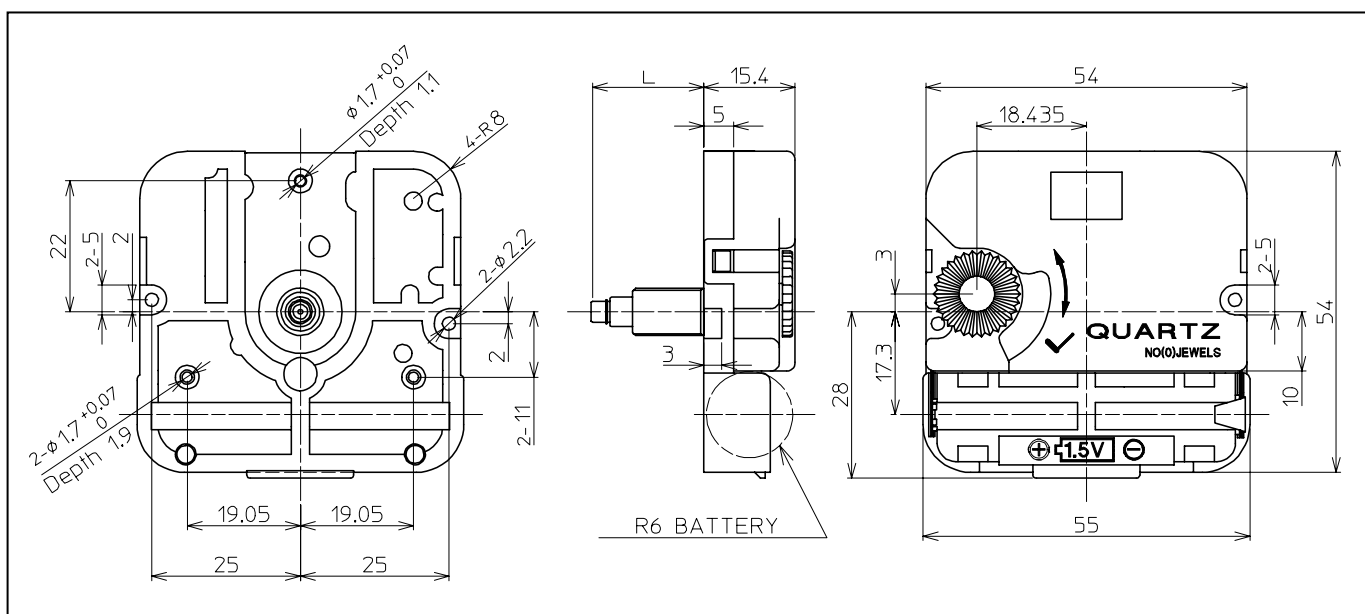


TA-07 Series

Movement No. **5V7164**□□



- **Application**
 - ・ 壁掛時計
 - ・ 置き時計
 - ・ パネル時計



● 仕様

- ・ 電池 : R6x1pcs 1.5v
- ・ 消費電流 : 0.12mA
- ・ 電池寿命 : 約 1 年
- ・ クォーツ精度 : ±30sec./month
- ・ 秒針トルク : 0.4g-cm

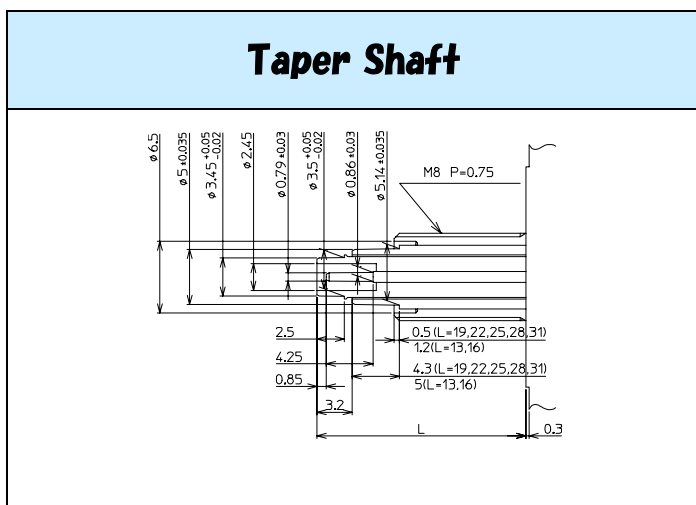
- ・ 駆動 : 1秒ステップ
- ・ 使用電圧 : 1.2v ~ 1.7v
- ・ 使用温度 : 0℃ ~ +50℃
- ・ 水晶振動子 : 32.768KHz

TA-07 Series

Mov. No. **5V7164**

< シャフト仕様 >

< シャフト長 >



No.		L =
1	3	13 mm
1	6	16 mm
1	9	19 mm
2	5	25 mm
3	1	31 mm

TAKANE Co., LTD.

<http://www.takane.co.jp/>

e-mail : sals-dept@takane.co.jp

長野県茅野市玉川3465番地

TEL : 0266-72-6111 Fax : 0266-73-5008